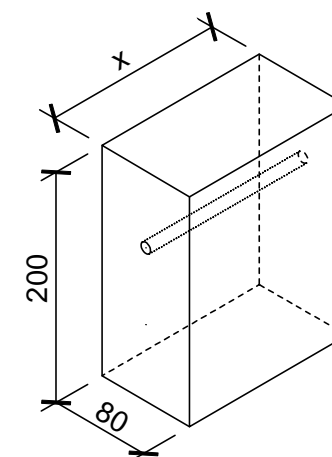


- SKLADBA STĚNY
- VNITŘNÍ OMÍTKA, TL. 20mm
  - NOSNÉ ZDIVO, TL. 250 - 450mm
  - LEPÍCÍ STĚRKA, TL. 3mm
  - TEPELNÁ IZOLACE
  - STĚRKOVÁ HM. + VÝZTUŽ. TKANINA,
  - PENETRACE + ŠLECHTĚNÁ OMÍTKA

PROPASIV BLOCK ZT



**POZNÁMKA:**

Tento dokument nelze přijímat bez posouzení konkrétních okrajových podmínek. Stavební detail je nutné provést v souladu s právními předpisy a technickými normami. Použití materiálů a výrobků je třeba konzultovat s autorizovaným projektantem.