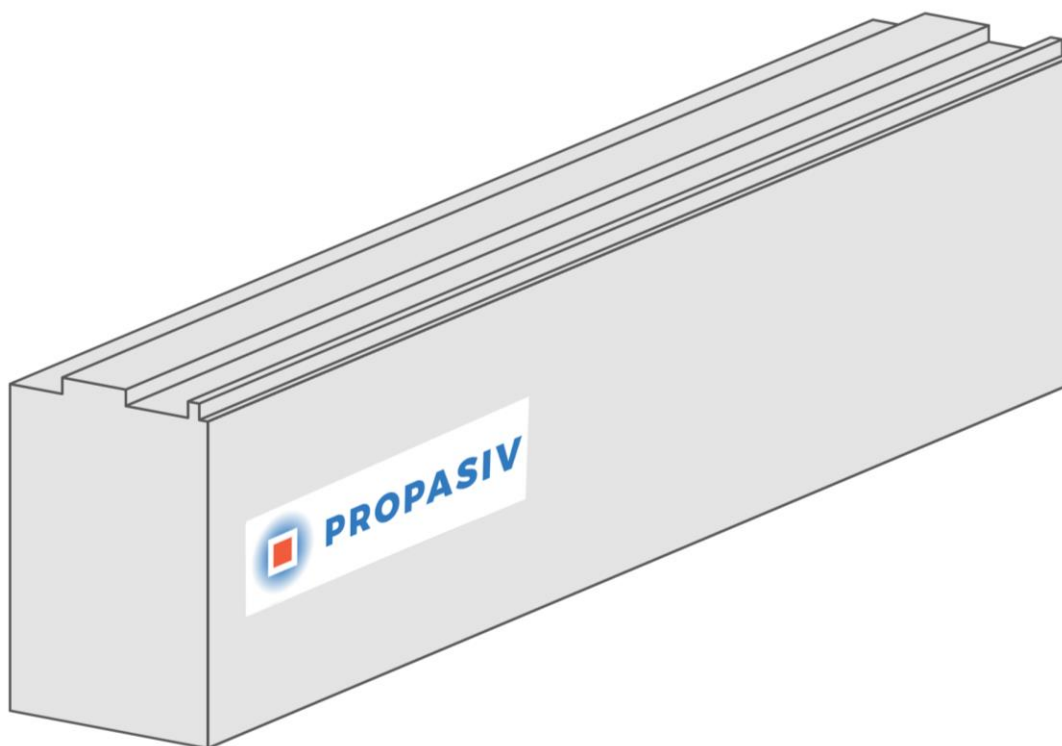


# Tepelněizolační práh (TIP)

Tepelněizolační práh pod vstupní  
a terasové dveře



Pro přerušení tepelného mostu pod prahem vstupních nebo terasových dveří.

- Dodáváno v kusech délky do 1 175 mm, případně s doměrkem dle požadavku
- Spojování TIP do délky na sraz s lepenou spárou
- Struktura povrchu neovlivňuje vlastnosti profilu

## Připravte si

- **Lepidlo Fix All HT**  
Přibližně jedna kartuše  
na 12 m TIP
- **Vyomezovací podložky**  
Min. 52 x 100 mm v různých tloušťkách
- **Ocelové úhelníky**
- **Spojovací prostředky**  
Vrutky do dřeva  $\varnothing$  5 x 50 mm, kotevní prvky  
do vodorovné konstrukce (turbošroub,  
kotva do betonu, vrut, ...)
- **Těsnící fólii**  
Interiérovou okenní fólii
- **Tmel pro parotěsné spojení spojů**
- **Montážní nářadí**  
TIP nesmí přijít do kontaktu  
s rozpouštědly a s teplotou vyšší než 75 °C

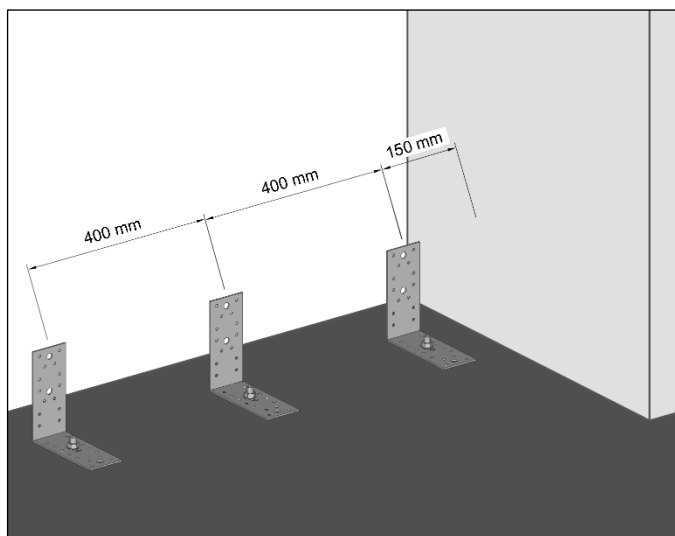
## Stavební připravenost

- Stavební připravenost dle  
ČSN 74 6077 Okna a vnější dveře –  
Požadavky na zabudování
- Před lepením těsnících fólií doporučujeme  
plochy natřít penetračním nátěrem pro zvýšení  
přilnavosti.

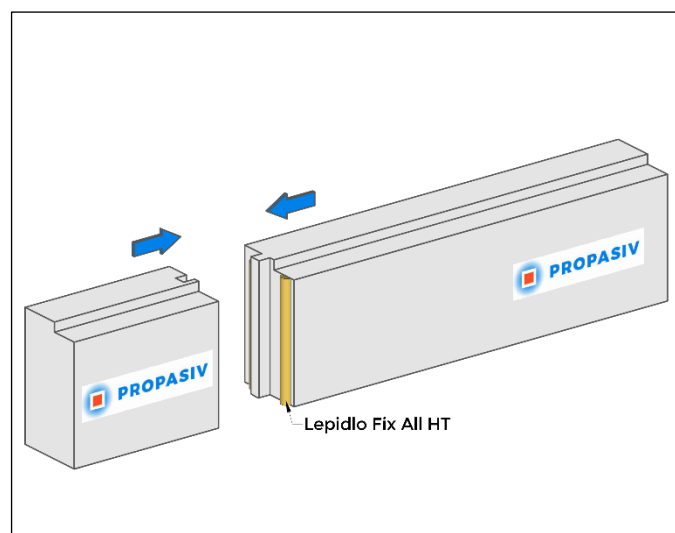
## Postup montáže

- Připevněte k podlaze ocelové úhelníky.**  
 V závislosti na typu konstrukce připevněte ocelové úhelníky pomocí vhodných spojovacích prostředků (kotva do betonu, turbošroub, vrut do dřeva). Ocelové úhelníky umístěte maximálně 150 mm od ostění stavebního otvoru a poté v maximálních osových vzdálenostech 400 mm.
 

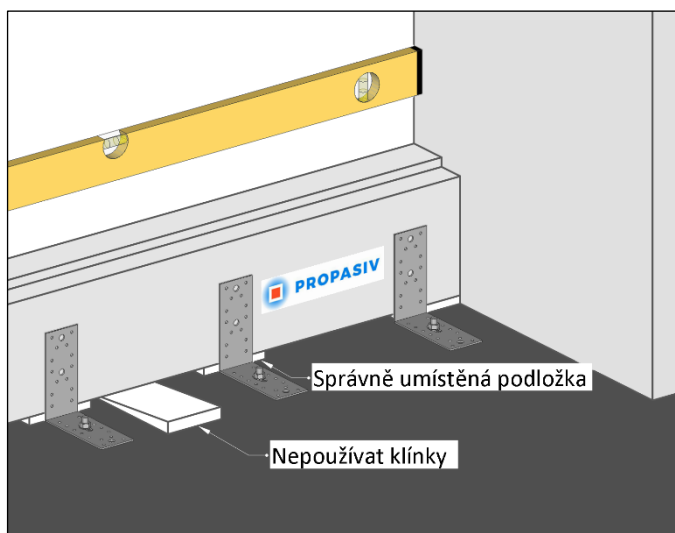
**Otvory v hydroizolaci vzniklé perforací spojovacími prostředky utěsněte pomocí hydroizolačních tmelů dle typu hydroizolační vrstvy.**



- Délkové napojení TIP.**  
 Pokud je TIP z více dílů, slepte je natupo pomocí lepidla Fix All HT.



- Podložte TIP podložkami.**  
 V případě nerovností podložte TIP vymezovací podložkami. Minimální rozměry podložky 52 x 100 mm. Podložky vkládejte vždy s podélnou osou TIP nebo kolmo na podélnou osu ale dvě vedle sebe.

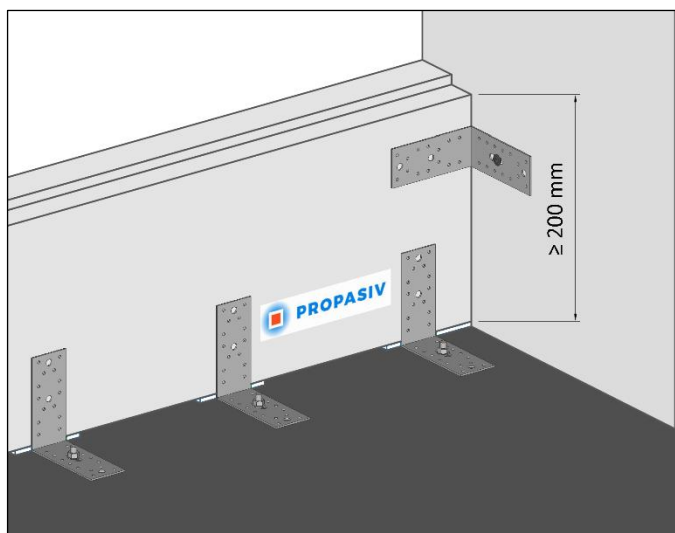
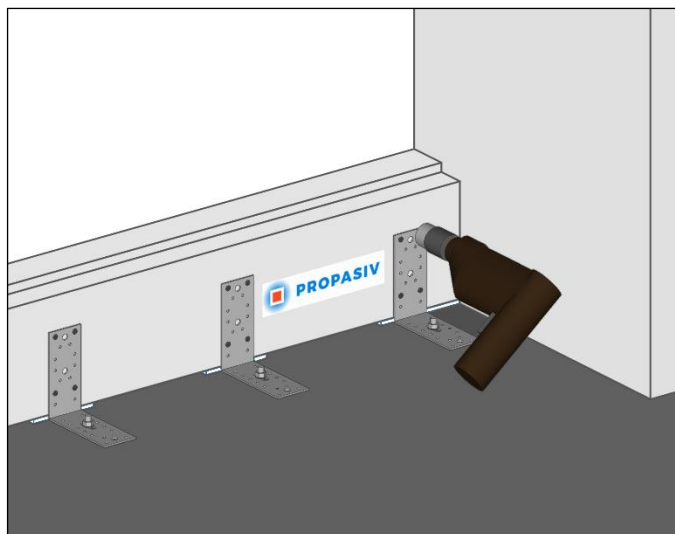


#### 4. Připevněte TIP k úhelníkům.

Po vyrovnání TIP připevněte profil k úhelníkům pomocí vrtů do dřeva  $\text{Ø}5 \times 50 \text{ mm}$  (4 ks na 1 úhelník).

**Při utahování nastavte takový utahovací moment, aby nedošlo k protočení vrtu.**

Pozn. V případě TIP vyšších než 200 mm doporučujeme použít úhelníky i pro připevnění k ostění stavebního otvoru.



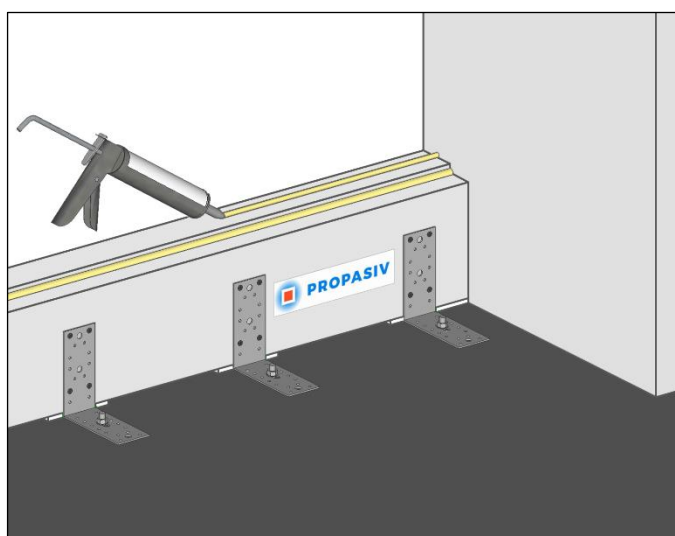
#### 5. Naneste lepidlo.

Ověřte, zda je TIP ve správné poloze. Doporučujeme osadit celý rám a poté naneste na horní plochu TIP lepidlo Fix All HT ve dvou pruzích.

##### Spotřeba:

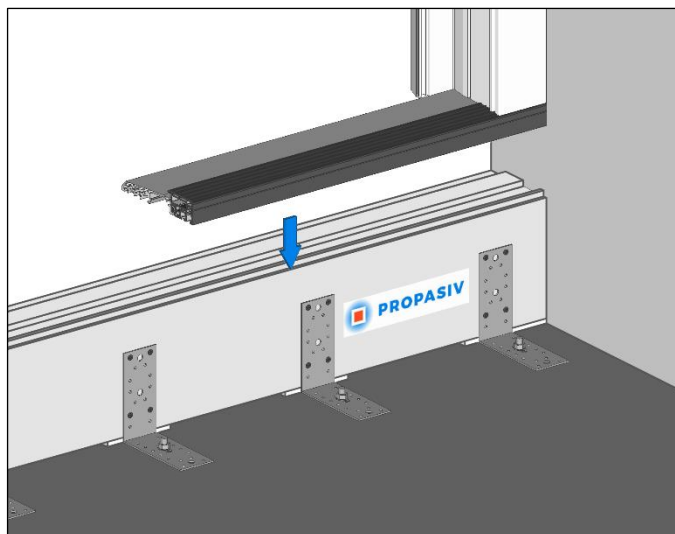
1 kartuše (290 ml) na 12 m TIP

Podrobné informace k lepidlu naleznete na obalu a na [www.propasiv.cz/technicka-dokumentace/](http://www.propasiv.cz/technicka-dokumentace/).



## 6. Osadte dveřní práh na TIP.

V případě prahu s odnímatelnou horní lištou, přišroubujte dveřní práh k TIP vruty (alespoň 4x 40 mm) dle předvrtaných otvorů v prahu.



## 7. Nalepte těsnící okenní fólie a aplikujte hydroizolaci.

Ze strany interiéru nalepte parotěsnou okenní fólii k dveřnímu prahu a přes TIP nalepte k podkladní konstrukci. Zajistěte dokonalou těsnost připojovací spáry. Pro celkové dokonalé utěsnění okenní fólie v místech napojování nebo jejich případného porušení použijte speciální lepidlo na parozábrany (např. VAPOURSEAL).

Z venkovní strany použijte hydroizolaci. Hydroizolace pomocí bitumenového (asfaltového) hydroizolačního pásu je možná, nicméně je nutné dbát na to, aby plamen nepůsobil přímo na TIP ale pouze na samotný hydroizolační pás. Natavený bitumenový pás se potom horký nalepí na TIP. Krátkodobý kontakt s horkým bitumenovým pásem nepředstavuje žádné riziko.

Další variantou je použití hydroizolační stěrky nebo samolepícího asfaltového pásu s přitlačnou lištou. Řiďte se návodem k použití pro konkrétní typ hydroizolace.

