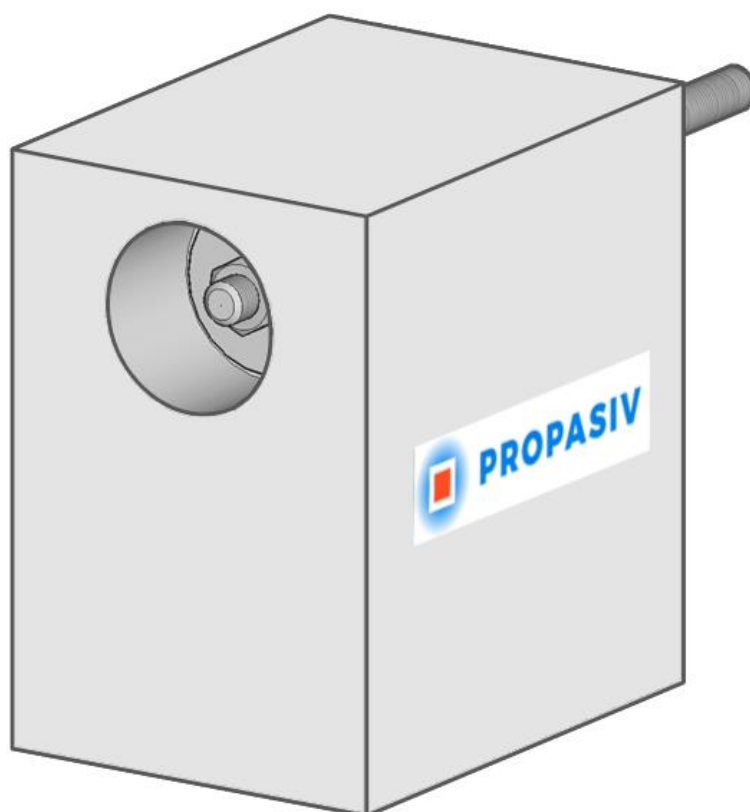


# Block Heavy 1

Montážní blok pro kotvení  
v zateplené fasádě



Pro kotvení středně těžkých venkovních prvků (zavětrování pergoly bez zastřešení, satelity a antény, solární kolektory, tepelná čerpadla, ...) bez tepelného mostu.

- Venkovní konstrukce kotvena do montážního bloku vruty do dřeva
- Maximální zatížení **1 kN** (100 kg) na čelní straně bloku
- Zatížení na jeden vrt max. 17 kg
- Pro využití maximální únosnosti bloku kotvit předmět 6 nerezovými vruty do dřeva  $\varnothing 8 \times 120$  mm bez předvrtání
- Rozměry **PROPASIV Block Heavy 1**, 150 × 220 × tloušťka izolace [mm]
- Použití pouze po statickém posouzení a **schválení projektantem**
- K připevnění **PROPASIV Block Heavy 1** použijte chemickou kotvu a řiďte se návodem na její aplikaci
- Veškeré podrobné informace ke kotvení chemickou maltou naleznete na [www.fischer-cz.cz](http://www.fischer-cz.cz), [www.hilti.cz](http://www.hilti.cz)
- Součástí dodávky: Montážní blok s otvorem pro závitovou tyč  $\varnothing 16$  mm, nalisovaná podložka, závitová tyč, matka

## Základní informace

- Zejména v létě je nezbytné skladovat chemickou maltu před montáží na chladném místě a lepení neprovádět na prohřátém zdivu. **Zvýšená teplota vede k předčasnému vytvrzení chemické malty.**
- Na 16 mm ZT vrtejte otvor  $\varnothing$  18 mm.
- V případě kotvení do dutinových cihel vrtejte otvor  $\varnothing$  20 mm a vždy použijte **kovové sítko**.
- Závitovou tyč důkladně odmastěte. Mastnota zabraňuje vytvrzení chemické malty.
- Kotvení montážního bloku do betonové kapsy (věnce, překladu) závitovou tyčí  $\varnothing$  16 mm pomocí chemické kotvy
- **Únosnost je závislá na pevnosti podkladní nosné konstrukce, pro maximální využití únosnosti bloku je nutné kotvení závitové tyče do betonu.**
- PROPASIV Block Heavy 1 nesmí přijít do kontaktu s rozpouštědly a s teplotou vyšší než 75 °C

## Doporučená chemická malta

- **Do betonové konstrukce** – Fischer FIS VT, Fischer Superbond FSB, HILTI HIT-HY 200-A
- **Do zdiva** – Fischer FIS V, HILTI HIT-HY 70
- **Pórobeton** – pouze s vyvrtáním kónusového otvoru
- **Použití sítka** – viz návod kotvení výrobce chemické malty

## Připravte si

- **Plán rozmístění montážních bloků** podle projektu
- **Chemickou kotvu** (není součástí dodávky)
- **Montážní nářadí** (není součástí dodávky)

## Postup montáže

### 1. Zaměřte a vyvrtejte otvor pro závitovou tyč.

Před vrtáním musí být známá poloha výztuže v betonu. Otvory je nutné provést bez poškození výztuže.

Nejprve vyvrtejte zkušební otvor vedle plánovaného umístění bloku (min. vzdálenost 100 mm) a ve stejné výšce. Tím ověříte, že není v místě vodorovná výztuha. Pokud narazíte na výztuhu, můžete výšku osazení bloku upravit.

V případně provedení chybného otvoru je třeba informovat odpovědné pracovníky stavby a otvor odborně zapravit.

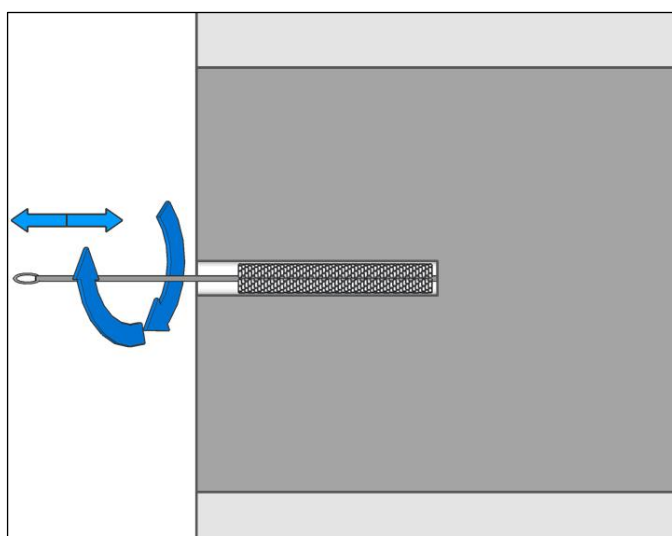
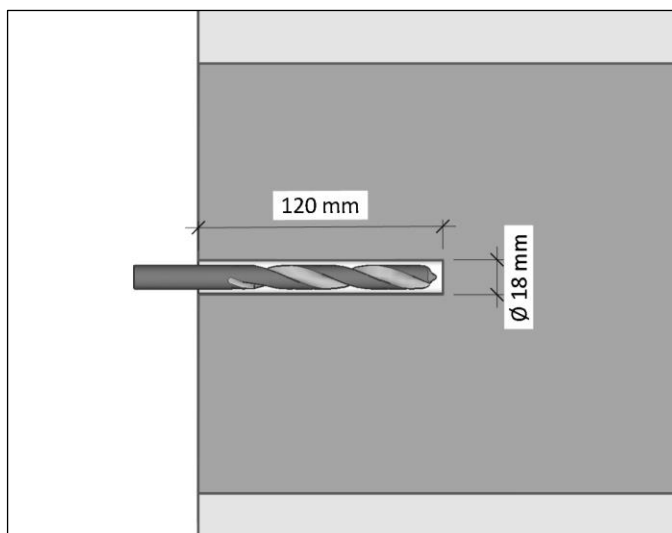
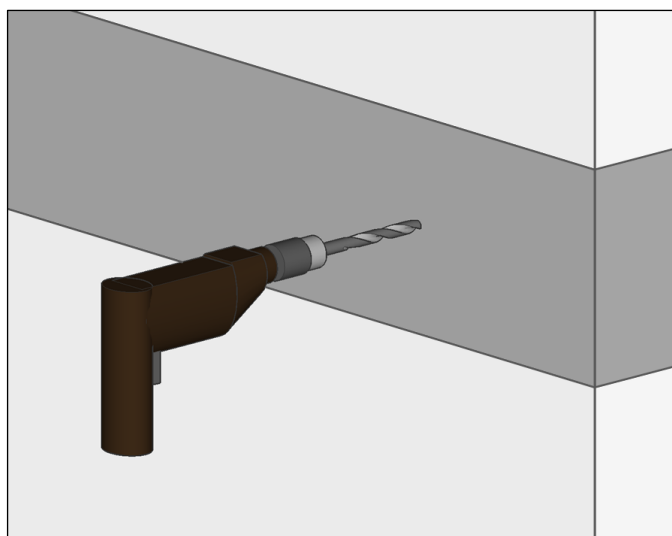
### 2. Dodržte průměr a hloubku vrtaného otvoru.

Pro ZT 16 mm vyvrtejte otvor 18 mm. **Dodržte hloubku vrtání 120 mm.**

Pro vrtání použijte čtyřbřitý vrták a u dutinových cihel vrtejte bez přiklepu. Doporučený výkon pneuelektrického vrtacího kladiva (vrtačky) 800 W.

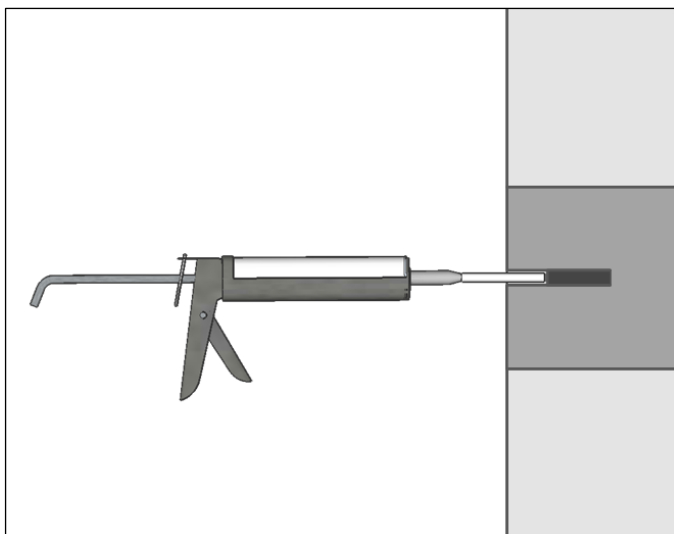
### 3. Vyčistěte pečlivě otvory.

Vyvrtaný otvor dvakrát vyfoukejte, dvakrát vykartáčujte kartáčem správného průměru a opět dvakrát vyfoukejte. Vyfoukání je neúčinnější při použití kompresoru.

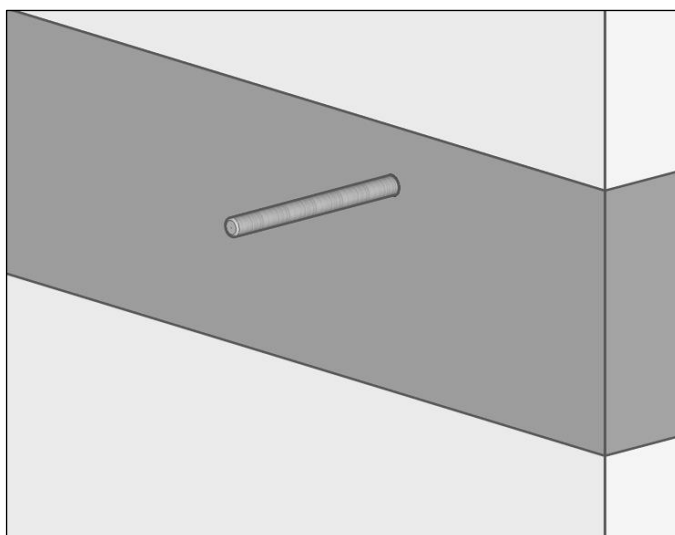
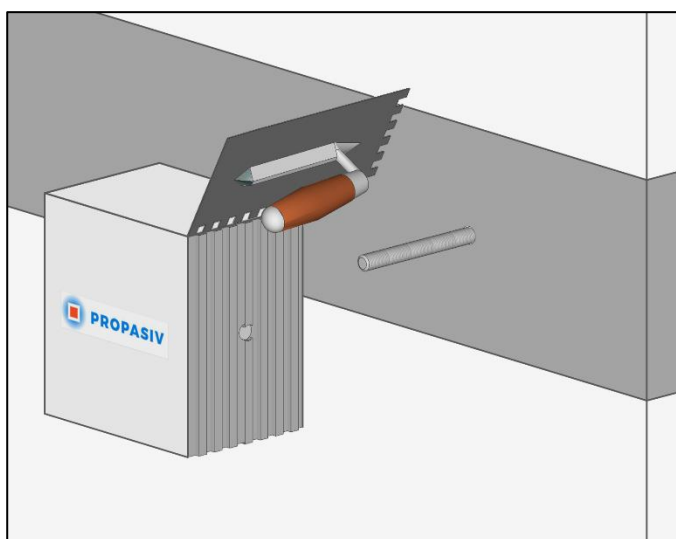


**4. Vyplňte otvor chemickou maltou.**

Chemická malta se plní do otvoru ode dna a otvor se zaplní do 2/3. Pro injektáž je doporučena profi vytlačovací pistole, která zajistí snadnou a přesnou injektáž.

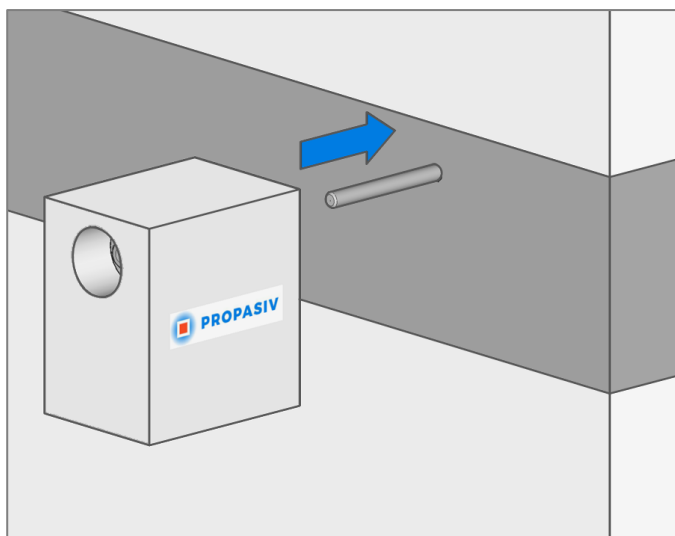
**5. Vložte závitovou tyč do otvoru.**

Nasuňte závitovou tyč do otvoru a opětným vysunutím a zasunutím o 1 cm se zajistí rovnoměrné rozložení chemické malty. Počkejte na zatuhnutí chemické kotvy.

**6. Naneste stavební lepidlo na zadní plochu montážního bloku.**

**7. Nasadíte montážní blok na závitovou tyč a přitáhněte matkou.**

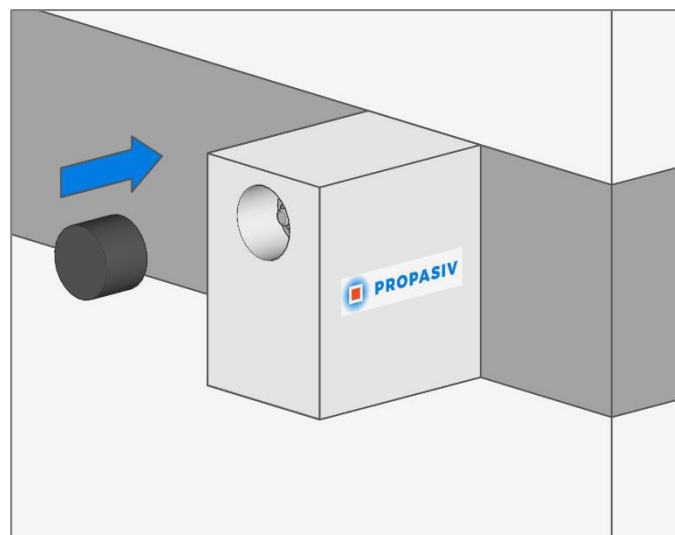
Montážní blok dotáhněte matkou pomocí trubkového klíče. Je možné montážní blok dotáhnout do měkké vrstvy lepidla tak, aby byl v požadované poloze. Po vytvrdnutí lepidla znovu utáhněte.



**8. Vlepte zátku z EPS a označte polohu bloku.**

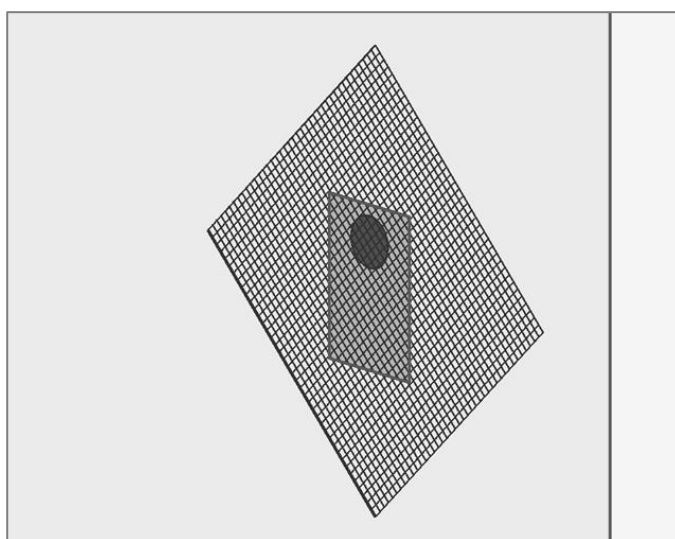
Do otvoru se zahlubnenou závitovou tyčí připravte zátku z EPS a vlepte pomocí nízkoexpanzní PUR pěny.

**Před provedením omítkového systému našroubujte dočasně vruty (např. 4x50 mm) v místě upevnění kotveného prvku (např. přiložením upevňovací konzoly do doporučené oblasti pro kotvení (viz str. 6)).** Vrutky ponechte na místě pro snadné nalezení pozice montážního bloku v hotové fasádě až do doby montáže kotveného prvku.



**9. Dokončení fasádního zateplovacího systému.**

PROPASIV Block Heavy 1 překryjte dvojitou vrstvou skleněné výztužné síťoviny (perlínky). Druhou vrstvu výztužné síťoviny, o rozměrech 400 x 400 mm položte pod úhlem 45° vůči první vrstvě. Jako lepicí a stěrkovou hmotu použijte bezcementový organický systém weber.therm flex E nebo jiný obdobný.



**10. Kotvení do montážního bloku**

Do montážního bloku PROPASIV Block Heavy 1 kotvěte pomocí nerezových vrutů s plným závitem  $\varnothing 8 \times 120$  mm.

Vrutky šroubujte do doporučené oblasti pro kotvení (viz str. 6). Při šroubování vrutů do montážního bloku nastavte takový utahovací moment, aby nedošlo k protočení vrutu.

## Doporučená oblast pro kotvení

